



Szellemi Tulajdon
Nemzeti Hivatala

Útmutató feltalálóknek
**A szabadalmi
bejelentés**

Szellemi Tulajdon Nemzeti Hivatala
Budapest

Összeállította: *dr. Gács János*
Lektorálta: *dr. Jakabné Molnár Judit*
ISBN 978-963-9157-35-4
Felelős kiadó: *dr. Bendzsel Miklós*
Negyedik, javított kiadás 2011. március

Tartalom

Hogyan tegyünk szabadalmi bejelentést?

Bevezetés	5
Mi a szabadalom?	5
A szabadalomból származó előnyök	5
Miért jó szabadalmat szerezni és nem titokban tartani a találmányt?	6
Mikor kell a szabadalmi bejelentést benyújtani?	6
Mi legyen az első lépés a szabadalmi bejelentés elkészítésekor?	6

A szabadalmi bejelentés elkészítése

Hova kell benyújtani a szabadalmi bejelentést és mit kell annak tartalmaznia?	8
Hogyan kell elkészíteni a találmány leírását?	8
Hogyan kell elkészíteni az igénypontokat?	12
Hogyan kell elkészíteni a rajzokat?	13
Hogyan kell elkészíteni a kivonatot?	14

A szabadalmi bejelentés példaképpeni alakja

Bejelentési kérelem	16
Leírás és igénypontok	18
Kivonat	20
Rajzok	21

Hogyan tegyünk szabadalmi bejelentést?

Bevezetés

A jelen útmutató rövid áttekintést ad a magyar szabadalmi bejelentés benyújtásához szükséges tudnivalókról. Az útmutató a találmányok szabadalmi oltalmáról szóló 2002. évi XXXIX. törvénnyel módosított 1995. évi XXXIII. törvénynek, valamint a szabadalmi bejelentés részletes alaki szabályairól szóló 20/2002. (XII. 12.) IM rendeletnek a bejelentés elkészítése szempontjából lényeges részeit tartalmazza, és természetesen nem terjed ki minden kérdés részletes ismertetésére. Bővebb felvilágosítás kapható a Szellemi Tulajdon Nemzeti Hivatala (SZTNH) Ügyfélszolgálatán (1054 Budapest, Akadémia u. 21. tel: 474 5561), vagy kreatív (ingyenesen hívható zöld) vonalán: 06 80 345 678.

Mi a szabadalom?

A szabadalom a találmányra engedélyezett kizárólagos jog, amelynek alapján a jogosult a találmányt hasznosíthatja, és mindenki más el van tiltva annak hasznosításától.

A szabadalmi oltalom a bejelentés napjától számított húsz évig tart. Az oltalmi idő lejártá után a szabadalomba foglalt találmány közkinccsé válik, azt bárki szabadon hasznosíthatja. A szabadalom akkor tölti be ezt a rendeltetését, ha a feltaláló vagy jogutódjaként a bejelentő a műszaki ismeretekhez, azaz a technika állásához képest új alkotást hoz létre, és ezt az alkotást olyan módon és részletességgel le is írja, hogy abból a találmány megérthető és megvalósítható.

A szabadalomból származó előnyök

A szabadalom anyagi és erkölcsi elismerést szerez a feltalálónak, illetve jogutódjának, de hasznos a társadalom számára is.

A bejelentő meghatározott díj megfizetése és a találmány műszaki ismertetése után kizárólagos hasznosítási jogot szerez, és a neve feltalálói minőségében örök időre fennmarad. A társadalom számára a kizárólagos jog engedélyezése azért előnyös, mert az új technológiák, eljárások és termékek alkotásának ösztönzése mellett a szabadalmi dokumentumgyűjtemény, mint az elérhető legátfogóbb műszaki információforrás a kutatáshoz-

fejlesztéshez vagy más tevékenységhez mindenkinek rendelkezésére áll, és a benne található információ az oltalmi idő lejáta után szabadon használható, amivel elkerülhetővé válik a párhuzamos kutatás, illetve a már ismert megoldások újbóli feltalálása.

Miért jó szabadalmat szerezni és nem titokban tartani a találmányt?

A találmány megalkotója vagy jogutódja döntheti el, hogy a találmányt titokban tartja vagy nyilvánosságra hozza. A titokban tartott találmány előnyös helyzetet biztosít a feltalálónak mindaddig, ameddig ugyanazt a találmányt valaki más önállóan ki nem találja, ki nem fejleszti. Abban az esetben, ha a titok nyilvánosságra jut, az eredeti feltaláló kiváltságos helyzete megszűnik, nem tilthat el másokat a találmány hasznosításától. Ezzel szemben a szabadalmasnak az oltalmi idő végéig monopóliumhelyzete van, és felléphet szabadalmazott találmánya jogosulatlan hasznosítóival szemben.

Mikor kell a szabadalmi bejelentést benyújtani?

Külön megfontolást igényel, hogy a kutató-fejlesztő munka során, annak melyik fázisában tegyen a feltaláló szabadalmi bejelentést. Ha túlságosan hamar, a gondolat megszületése után, de a kísérletek elvégzése előtt nyújtja be a szabadalmi bejelentést, a később született eredményekkel, újabb felismerésekkel már nem tudja kiegészíteni – bővítő értelemben módosítani – a szabadalmi leírást. Ha túlságosan sokáig, a legutolsó eredmény megszületéséig vár, akkor előfordulhat, hogy valaki más is ugyanarra a megoldásra jut, hamarabb tesz szabadalmi bejelentést és megszerzi a kizárólagos jogot. A szabadalmi bejelentés benyújtásával tehát csak addig érdemes várni, ameddig a műszaki szempontból megfelelő, várhatóan piacképes találmány megszületik.

Mi legyen az első lépés a szabadalmi bejelentés elkészítésekor?

A kitűzött feladat fejlesztése, tervezése előtt érdemes irodalomkutatást végezni, azaz feltárni a már ismert, rendelkezésre álló műszaki megoldásokat. A kutatás a leghatékonyabban a szabadalmi dokumentumok között végezhető, hiszen ott koncentráltan, tematikusan csoportosítva találhatók meg az adott témával kapcsolatban ismertté vált régi, új és legújabb találmányok is. A kutatás jelentős része elvégezhető az on-line szabadalmi adatbá-

zisok segítségével, amelyek közvetlenül, illetve ugrópontokon keresztül elérhetőek az SZTNH honlapján. Ha a kutatás során a továbblépéshez szakmai segítségre van szükség, érdemes felkeresni az SZTNH Szakkönyvtárát (1054 Budapest, Akadémia u. 21., tel.: 474 5561, nyitva tartás: hétfő, kedd, csütörtök 9–13, szerda 10–18, péntek 9–11 óráig), ahol a térítésmentes könyvtári szolgáltatásokon kívül több millió szabadalmi és használatimintatalmi dokumentumhoz biztosítunk hozzáférést nemzeti és nemzetközi adatbázisokon keresztül. A kutatás önállóan, illetve szaktájékoztató munkatársaink segítségével is végezhető.

A szabadalmi bejelentés elkészítése

Hova kell benyújtani a szabadalmi bejelentést és mit kell annak tartalmaznia?

A szabadalmi oltalom megszerzésére irányuló eljárást az SZTNH-hoz tett szabadalmi bejelentéssel lehet kezdeményezni.

A szabadalmi bejelentésnek tartalmaznia kell különösen:

- bejelentési kérelmet;
- szabadalmi leírást egy vagy több igényponttal, 3 példányban;
- egy vagy több rajzot, ha azok a találmány megértéséhez szükségesek, 3 példányban;
- kivonatot 3 példányban;
- képviselet esetén annak igazolását;
- ha a bejelentő a feltaláló jogutódja, a jogutódlást igazoló okiratot;
- kiállítási nyilatkozat esetén az ezt megalapozó igazolást;
- az igazgatási szolgáltatási díjat, külön jogszabály szerint.

A bejelentési kérelemben meg kell adni a bejelentő és a feltaláló – ha többen vannak a feltalálók vagy bejelentők, akkor mindegyik – nevét és címét, a találmány címét, továbbá nyilatkozni kell arról, hogy szabadalmi oltalmat kérnek. Ha többen vannak a feltalálók vagy a bejelentők, akkor a szerzőség, illetve az igényjogosultság arányát is meg kell adni.

A bejelentési kérelem az SZTNH-ban ingyenesen beszerezhető formanyomtatvány értelemszerű kitöltésével is elkészíthető.

A bejelentés elektronikus úton is benyújtható, ehhez minden információ megtalálható az SZTNH honlapján (sztnh.gov.hu).

Hogyan kell elkészíteni a találmány leírását?

A bejelentéshez tartozó leírásnak világosan, érthetően kell a találmányt ismertetnie, a 20/2002. (XII. 12.) IM rendeletben foglalt szabályok szerint. A bejelentési nap elismeréséhez, és ezzel az engedélyezési eljárás megindításához elegendő az olyan leírás is, amely alakilag még nem megfelelő, a szabályos leírás ugyanis pótolható az engedélyezési eljárás során. Nagyon fontos azonban, hogy a találmány a leírásban olyan mértékben legyen ismertetve, hogy annak alapján szakember a találmány tárgyát meg tudja valósítani, mert az eljárás folyamán a bejelentés tartalma új ismerettel már nem egészíthető

ki. Ez azt jelenti, hogy ha a bejelentés benyújtásakor nem ismertették a találmányt olyan mértékben, hogy szakember azt minden kiegészítés nélkül meg tudja valósítani, akkor a szabadalom megszerzésére nem lesz mód, mert a találmány megvalósíthatóságával, működővé tételével, tágabb körben való alkalmazhatóságával kapcsolatos kiegészítésekre nincs lehetőség.

A szabadalmi leírás az alábbi részekből áll:

- cím,
- leíró rész,
- igénypont(ok).

A leírás címének meg kell jelölnie a találmány tárgyát, célszerűen utalva arra a szakterületre, ahol felhasználható. Törekedni kell arra, hogy a cím minél informatívabb legyen. A leírás címének meg kell egyeznie a bejelentési kérelemben és a kivonatban megjelölt címmel. Több találmány esetében a címbe valamennyinek szerepelnie kell.

A leíró résznek tartalmaznia kell:

- a találmány tárgyának és alkalmazási területének rövid megjelölését;
- a technika állása (a találmányhoz legközelebb álló megoldások) ismertetését a források megjelölésével, valamint azoknak a hiányosságoknak az ismertetését, amelyek javítását a találmány célozza;
- a találmánnyal megoldandó feladat megjelölését;
- a kitűzött feladat legáltalánosabb megoldását, összhangban a főigényponttal;
- szükség esetén az előnyös megoldások ismertetését, összhangban az aligénypontokkal;
- az ábrák felsorolását, tárgyak megjelölésével;
- az oltalom terjedelmét alátámasztó egy vagy több példát;
- a találmányhoz fűződő – a technika állásához viszonyított – előnyös hatások bemutatását.

A találmány tárgyának meghatározása a címmel és a főigénypont tárgyi körével összhangban tájékoztatást ad a találmányról és alkalmazási területéről.

A technika állásához tartoznak mindazok a megoldások, amelyek a bejelentés napját megelőzően bárki számára hozzáférhetővé váltak. Lehetőség szerint a találmány kidolgozását megelőzően fel kell tárni a technika állását, meg kell ismerni a szakterületen fellelhető dokumentumokat. Ezzel

az *irodalomkutatási* munkával elkerülhető egyrészt a már ismert, közkinccsé vált műszaki megoldások újra feltalálása, másrészt pedig feltárható a találmányhoz legközelebb álló műszaki megoldás, amelyből a szabadalmi leírás elkészítésekor kiindulhat a feltaláló. A technika állásának kutatását célszerű az internetes szabadalmi adatbázisok (tehát nem a Google!) segítségével elkezdni, majd a *SZTNH Szakkönyvtárban* megfelelő szakmai segítséggel teljessé tenni.

A technika állásának ismertetésekor a szakirodalmi helyek pontos megjelölésével kell a *forrásokra* hivatkozni. Például szabadalmi leírást a származási ország és a nyilvánosságra hozatali (közvetélteli) szám vagy lajstromszám, folyóiratot vagy könyvet a pontos cím, kiadó, évfolyam/szám, valamint az oldalszám megadásával kell azonosítani. A hivatkozott megoldásokat csak olyan mértékben kell tárgyalni, amilyen mértékben összefüggésbe hozhatók a találmánnyal. Az ismert megoldásoknak elsősorban azokat az elemeit kell hangsúlyozottan tárgyalni, amelyeknek a megjavítását célozza a találmány. A műszaki szint bírálatában szigorúan a műszaki keretek között kell maradni. Az eddig ismert megoldásokat reálisan kell értékelni: helytelen ezeket túlzottan lebecsülni. A leírásnak ebben a részében sem lehet propaganda- vagy reklám-célú fogalmazás.

A technika állásának feltárása és bírálata után meg kell fogalmazni a találmány révén *megoldandó feladatot*, és a megoldást lehetővé tevő felismerést. A feladat megoldását azzal a felismeréssel együtt kell ismertetni, amin a találmány alapszik. A *felismerés* – még abban az esetben is, ha nyilvánvalónak látszik – megadásával érzékeltetni kell, hogy a megoldás nem magától értetődő, nem szakértői rutinintézkedés, hanem a probléma alkotó jellegű megoldása.

Ezek után a *találmány legáltalánosabb megfogalmazását* kell megadni a leírásban. Ezen rész rendeltetése az, hogy ismertesse a megoldás lényegét és biztosítsa az igénypontok és a leírás összhangját úgy, hogy a leírás az igénypontok szövegét követi. Itt azon műszaki intézkedések összességét kell leírni, amelyek elengedhetetlenül szükségesek, de egyben elegendők is a feladat megoldásához. Amennyiben a bejelentés több találmányt tartalmaz, mindegyik találmány legáltalánosabb megfogalmazását le kell írni. Ezt követően adhatók meg az előnyös megoldások az aligénypontokkal összhangban.

A következőkben a találmány megvalósítására alkalmas *egy vagy több előnyös megoldást* kell ismertetni. A leírás ezen része szolgálja azt a célt, hogy a szakember a leírás és a rajz alapján megvalósíthassa a találmány tárgyát, lehetővé tegye az igénypontok által meghatározott oltalom határainak megvo-

nását, az egyes igényponti meghatározások, jellemzők értelmezését. A leírás szakember számára készül, így közölni kell benne minden olyan adatot, amely feltétlenül szükséges a megoldás kivitelezéséhez, de nem kell közölni a szakembertől elvárható ismereteket, útbaigazításokat, praktikus fogásokat, gyártási tapasztalatokat (know-how-t). Ismételjük: alapkövetelmény, hogy a leírás a szakember számára szükséges mértékben tartalmazza mindazokat az ismereteket, amelyek elengedhetetlenül szükségesek a találmány sikeres megvalósításához. Lényeges körülményeket tehát nem lehet elhallgatni a leírásban. Ugyanakkor vigyázni kell arra, hogy megtévesztésre alkalmas, hamis adatok ne kerüljenek a leírásba.

Amennyiben *rajzokra* is szükség van a találmány megértéséhez, a leírásnak ebben a részében kell felsorolni az ábrákat, tárgyak megjelölésével. Az *ábrafelsorolás* rendeltetése, hogy a rajz ábráiról teljes és egyértelmű képet adjon anélkül, hogy e célból át kellene tanulmányozni a leírás más részeit. Felvilágosítást ad arról, hogyan értelmezendők az egyes ábrák (pl. előlnézet, oldalnézet, metszet, szelvény, axonometrikus kép, tömbvázlat stb.), és adott esetben hogyan viszonyulnak a felsorolás egy vagy több másik ábrájához. Az ábrafelsorolás nem tartalmaz a találmány működésére, felépítésére vonatkozó közvetlen információt, mivel ezt a leírás más helyén kell ismertetni. A rajzokon látható minden ábrát fel kell sorolni. Egyetlen ábra esetén is meg kell azt jelölni, hogy az mit, hogyan ábrázol.

A leírásnak a példákat tárgyaló részében először le kell írni a találmányt az elemek fontosabb funkcionális feladatainak megjelölésével, *üzemen kívüli állapotban* (statikusan), majd utána *működésben* (dinamikusan, „meleg állapotban”) is. Le kell írni a szerkezeti elemek kapcsolatát, illetve az eljárás során felhasznált közreható eszközöket, alapanyagokat és a létesítendő vagy fennálló környezeti feltételeket.

Amikor a találmány felépítését (a statikus állapotot) ismertetik, akkor az elemek kapcsolatait, nem pedig működésüket kell leírni. A felépítés ismertetése során nemcsak azt kell leírni, ami a találmányban új, hanem azt is, hogy ez az új hogyan illeszkedik, épül bele a már ismert anyagba. A szövegezésakor vigyázni kell az egységes terminológiára. Ugyanazon dolog megjelölésére mindvégig egy és ugyanazt a megnevezést kell alkalmazni.

A rajznak a leírásban való magyarázatára a *hivatkozási jelek* szolgálnak. A rajzokon szereplő hivatkozási jeleket a leírásban gondolatjelek, aláhúzások, idézőjelek, zárójelek stb. nélkül kell alkalmazni, közvetlenül a megnevezés előtt. Akárhányszor alkalmaznak is a leírásban egy hivatkozási jelet, minden esetben csak ugyanazt a megnevezést lehet hozzárendelni. A rajzon feltüntetett hivatkozási jelek mindegyikét tárgyalni kell a leírásban is.

Ha a találmány tárgya *eljárás*, akkor a leírás e részében ismertetni kell egy

vagy több konkrét folyamatot és ennek, ezeknek egyes fázisait, hogy a szakember előtt ismertté váljon a végrehajtás módja. Le kell írni azokat a tényezőket, körülményeket, amelyek az eljárás lefolytatásához szükségesek (kiindulási anyag, mennyiség, hőfok, kezelési időtartam, nyomásérték, végrehajtáshoz felhasznált eszközök stb.).

Ha a találmány tárgya összetételével jellemezhető *termék* (teakeverék, levespor, élelmiszer-adalék, kozmetikum stb.), akkor a lehetséges összetétel(ek)e)t, valamint az esetleges kedvező hatás(oka)t bemutató egy vagy több példával kell a leírásban foglaltakat alátámasztani.

A leírás utolsó részében a *találmány előnyös hatásait* kell megadni. A leírásnak ez a része legyen tárgyilagos, mértéktartó.

Hogyan kell elkészíteni az igénypontokat?

Csak az áll szabadalmi oltalom alatt, amit az igénypontok meghatároznak. A leírásnak és a rajznak az oltalmi kör meghatározásában csak annyiban van szerepe, hogy tisztázza, magyarázza az igénypontokat anélkül, hogy kibővítené vagy korlátozná az oltalmi kört.

Igénypont – a találmány jellegétől függően – termékre, berendezésre, eljárásra és alkalmazásra fogalmazható.

A találmányt a legáltalánosabban az első vagy másnéven *főigénypont* határozza meg. A főigénypontban fel kell sorolni a találmánynak a célul kitűzött új hatás (többlethatás) eléréséhez, azaz a feladat megoldásához elengedhetetlenül szükséges minden jellemzőjét.

Az igénypont formailag, mondattanilag egyetlen mondatból, de két részből, *tárgyi körből* és *jellemző részből* áll. A tárgyi kört és a jellemző részt az „azzal jellemezve, hogy”, illetve „amelyre jellemző, hogy” szavak kötik össze. A tárgyi kör tájékoztat arról, hogy a találmány milyen ismert megoldások közé és milyen fajtájú találmányok körébe (termék, berendezés, eljárás vagy alkalmazás) tartozik. A főigénypont tárgyi köre a találmány címét, és a technika állásának a találmányhoz legközelebb eső egyetlen megoldásának és a találmánynak a közös jellemzőit sorolja fel. Az igénypont jellemző része a találmány megkülönböztető ismérveit foglalja magában. Itt kell felsorolni azon jellemzőket, amelyek a találmányt az ismert megoldástól megkülönböztetik, és amelyek előidézik a többlethatást. Az aligénypontok a főigénypontban megfogalmazott jellemzőket pontosíthatják, részletezhetik tovább.

Az aligénypontoktól nem követeli meg a jogszabály, hogy olyan szerkezeti megoldásokat, intézkedéseket, illetve intézkedések kombinációit tartalmazzák, amelyek új hatást eredményező újdonságnak számítanak.

Önmagukban az aligénypontok irányulhatnak már ismert eljárásokra, intézkedésekre is. Az aligénypontoknak minden esetben hivatkozni kell valamelyik megelőző igénypontra.

Ha a bejelentés több, különböző fajtájú találmányt (termék, eljárás, berendezés) tartalmaz, e találmányok jellemzőit több főigénypontban kell megadni. Az egyes találmányok főigénypontjait a találmány címének megfelelő sorrendben kell feltüntetni. Az igénypontokat folytatólagosan, arab számokkal kell sorszámozni.

Ha rajz is tartozik a bejelentéshez, az igénypontokban az egyes jellemzők után zárójelben fel kell tüntetni a rajz hivatkozási jeleit.

Az igénypontban a találmány nem jellemezhető csak működéssel, hatással, célkitűzéssel, mivel ezek nem utalnak önmagukban konkrét megoldásra. Az igénypontban a jellemzőket első alkalommal határozatlan névelővel vagy névelő nélkül kell feltüntetni. A továbbiakban ezen jellemzőket határozott névelővel kell ellátni.

Valamely *berendezés*, készülék, eszköz, kapcsolási elrendezés stb. jellemezhető az igénypontban szerkezeti elrendezésével, kialakításával, struktúrájával, mértani jellemzőjével, anyagi minőségével, összetételével, a terméket alkotó alkatrészek megadásával, kapcsolatával, egymáshoz való illeszkedésével. Tömören megfogalmazva, az ilyen típusú találmányokra vonatkozó oltalmi igényben azt kell igénypontba foglalni: hogy „*mi miből áll, és hogyan, hová kapcsolódik*”.

Valamely *eljárás* azzal jellemezhető az igénypontban, hogy megadjuk az eljárást alkalmazó ember által megtett intézkedéseket, a szükséges üzemi viszonyokat (nyomás, hőmérséklet, idő) és szükség szerint a felhasznált eszközöket. Azt, hogy az eljárási igénypont emberi intézkedéssorozatot képez le, aláhúzza az az igénypont-szerkesztési szabály is, hogy az intézkedéseket (jellemzőket) többes szám első személyű igealakban kell megadni az igénypontban.

Ha az időben egymás után következő emberi manuális intézkedéseket automatikusan, gépi úton is el lehet végezni, ez korántsem zárja ki, hogy eljárási jellemzőkkel határozzuk meg az oltalmi igényt.

Hogyan kell elkészíteni a rajzokat?

A rajzokat – ideértve a folyamatábrákat és grafikonokat is – a műszaki rajz szabályainak alkalmazásával az alábbiak szerint kell elkészíteni:

- a rajzokat erős, fehér A/4 méretű lapok egyik oldalán kell elhelyezni;

- a rajz minden része sötét, jól látható, tartós, egyenletes vastagságú vonalakkal készüljön, ne legyen rajta színezés vagy árnyékolás, a másolást zavaró hajtás vagy törés;
- a metszeteket vonalkázás jelölje, a vonalkázás ne zavarja a hivatkozási jelek és jelzővonalak olvashatóságát;
- a rajzok mérete és grafikai kivitelezése az ábra bonyolultsági fokához mérten olyan legyen, hogy a kétharmados lineáris méretcsökkentéssel készült másolaton valamennyi részlet nehézség nélkül felismerhető maradjon;
- ha az ábráknak két vagy több lapon egyetlen teljes ábrát kell képezniük, az ábrákat a lapokon úgy kell elrendezni, hogy a teljes ábra összeállítható legyen anélkül, hogy az ábrák egy részét az egyes lapok takarnák;
- az egyes ábrákat egymástól világosan elhatárolva egy vagy több lapon kell elhelyezni; az egyes ábrákat arab számokkal folyamatosan – a rajzlapok számozásától függetlenül – kell számozni;
- a rajzokon valamennyi hivatkozási jel (szám, betű) legyen egyszerű és világos, a számok és betűk mellett zárójel, körök és idézőjelek nem alkalmazhatók, az ábrák egyes részei hivatkozási jelet csak akkor tartalmazhatnak, ha azok a leírásban, illetve az igénypontokban szerepelnek; a rajzok ugyanazon részeit a leírásban és az igénypontban szereplő hivatkozási jellel egyezően kell megjelölni; ha a rajzok nagyszámú hivatkozási jelet tartalmaznak, a bejelentéshez külön lapot ajánlatos csatolni a hivatkozási jelek és a vonatkozó megnevezések felsorolásával;
- a rajzok nem tartalmazhatnak méretjelölést, szöveget, kivéve a megértéshez szükséges rövid, egyszerű szavakat (mint „víz”, „gőz”, „A–B metszet”, „nyitva”, „zárva”), továbbá a blokkvázlatok és a folyamatábrák megértéséhez szükséges feliratokat;
- mindegyik lap szegélyén fel kell tüntetni a lapok összesített számát, törve az adott lap sorszámával (pl.: hét rajzlap esetén a második rajzlap szegélyére a következő törtszámot kell írni: $7/2$).

Hogyan kell elkészíteni a kivonatot?

A kivonat fejlécén közölni kell a találmány címét, továbbá a műszaki tájékoztatás céljából tömören – kb. 50-150 szóban – össze kell foglalni mindazt, ami a leírásban, az igénypontokban és a rajzokban szerepel. A kivonatot úgy kell megszerkeszteni, hogy lehetővé tegye a találmány szerinti megoldás lényegének megértését, és az alkalmazási terület megismerését. A kivonat végén fel kell tüntetni a találmányra legjobban jellemző ábra számát, és a

kivonatban annak hivatkozási jeleit kell használni (a megnevezések után zárójelben).

A kivonatot úgy kell összeállítani, hogy az a kérdéses területen dolgozó szakember számára megfelelő információt szolgáltatson a találmány lényegéről, és annak alapján a szakember eldönthesse, hogy szükséges-e munkájához a leírás áttanulmányozása.

A szabadalmi bejelentés példaképpeni alakja

Bejelentési kérelem Leírás és igénypontok

Szellemi Tulajdon Nemzeti Hivatala
Budapest
Garibaldi u. 2.
1054

A Hivatal tölti ki

Szabadalmi bejelentési kérelem

Kérem az alábbi találmányra a szabadalmi oltalom megadását az 1995. évi XXXIII. törvény alapján

1. A találmány címe:

Biztonsági kikapcsoló szerkezet lakatokhoz

2. Bejelentő (ha egynél több bejelentő van, a további bejelentők adatait a 2. oldalon kell megadni):

Családi és utónév vagy cégnev Békési Tibor	Az igazonyosultság aránya több bejelentő esetén
Cím (irányítószámmal, külföldinél országkóddal) 1054. Budapest, Garibaldi u. 2.	Telefon/fax

3. Feltaláló (akkor kell kitölteni, ha a feltaláló nem azonos a bejelentővel; a további feltalálók adatait a 3. oldalon kell megadni):

Családi és utónév	A szerzőség aránya több feltaláló esetén
Cím (irányítószámmal, külföldinél országkóddal)	Telefon/fax

4. Képviseelő (akkor kell kitölteni, ha a bejelentő nem személyesen jár el):

Név	Telefon/fax
Cím	

A kérelemhez mellékelt iratok:

<input checked="" type="checkbox"/> leírás igénypontokkal	3. példány	<input type="checkbox"/> képviseleti meghatalmazás db
<input checked="" type="checkbox"/> az igénypontok száma	1. db	<input type="checkbox"/> jogutódlási irat db
<input checked="" type="checkbox"/> rajzok	2. db	<input type="checkbox"/> elsőbbségi irat db
<input checked="" type="checkbox"/> kivonat	3. példány	<input type="checkbox"/> kiállítási igazolás db
<input type="checkbox"/> egyéb db

6. Az igényelt elsőbbségek (csak akkor kell kitölteni, ha a bejelentés korábbi külföldi vagy belföldi bejelentésen alapul):

Unió elsőbbség esetén		
nap	országkód	szám

Belső elsőbbség esetén	
nap	ügyszám

7. Megosztás, származtatás (csak adott esetben kell kitölteni):

A megosztás alapjául szolgáló bejelentés	
ügyszám	napja

Származtatás esetén a használati mintaotlmi bejelentés	
ügyszám	napja

8. Kiállítási nyilatkozat (csak adott esetben kell kitölteni):

A kiállítás megnevezése és időpontja

9. A bejelentő egyéb közleménye:

A bejelentő, a bejelentők vagy a képviselő aláírása

Béla Tibor

Dátum

A mellékletek száma **12** db

Biztonsági kiegészítő szerkezet lakatokhoz

A találmány tárgya biztonsági kiegészítő szerkezet lakatokhoz, amelyet a lakatház és a kengyel közé helyezve a zárás biztonságát lehet fokozni. A találmány alkalmazási területét mindazok a zárási helyek jelentik, ahol lakatot használnak.

A lakatok biztonságát növelő szerkezetek közül számos megoldás ismert. Ilyenek például a nehezebben megmunkálható anyagból készült lakatok, amelyek lefűrészelése, megfűrése az anyag keménysége miatt ütközik nehézségbe. Ismertek olyan megoldások is, amelyeknél a lakatház és a kengyel közé, a körülzárt teret részben kitöltő betétet helyeznek. Ilyen megoldást ismert a HU 128 967 lajstromszámú szabadalom. A szabadalom szerinti találmány lényege a lakat nyitott állapotában a kengyelre felfűzött, és a lakat zárt állapotában a lakattest és a kengyel közötti belső teret csökkentő, furatokkal ellátott betét. A betét a rendelkezésre álló teret részben kitölti, ezáltal megnehezíti lefeszítő szerszámnak a kengyel szárai közé való behelyezését.

A hivatkozott szabadalom szerinti betét kialakítása bonyolult, és a kengyel és a lakattest közötti térnek csak egy kis részét tölti ki, azaz a feszítővasnak bizonyos helyet enged.

A találmány célja az ismert megoldások hiányosságainak kiküszöbölésével egyszerű, könnyen gyártható szerkezet kialakítása.

A találmány szerinti megoldás tehát biztonsági kiegészítő szerkezet lakatokhoz, amely a lakatház és a kengyel közötti teret kitöltő betétből áll. A találmány lényege, hogy a betét a kengyelhez belülről illeszkedő vályúval van kialakítva, az „U” keresztmetszetű vályú szélessége a kengyel átmérőjénél nagyobb, továbbá a lakat zárt helyzetében a betét a kengyel egyik végén a lakatházhoz illeszkedik, a másik végén attól térközzel van elválasztva. A találmány szerinti betét egy előnyös kiviteli alakjában a betét anyaga rideg öntvény vagy keményfém. Egy további előnyös kiviteli alak szerint a betét anyaga betétszálás ötvözet. Egy további előnyös kiviteli alak szerint a betéten kialakított vályú mélysége nagyobb, mint a kengyel átmérője.

A találmány szerinti biztonsági kiegészítő szerkezetet rajzokon keresztül ismertetjük részletesebben, ahol az

1. ábrán a találmány szerinti biztonsági kiegészítő szerkezet a lakattal együtt oldalnézetben, a
2. ábrán a biztonsági kiegészítő szerkezet és a lakat zárt helyzetben, és a
3. ábrán a lakat és a biztonsági kiegészítő szerkezet felülnézetben látható.

Az 1. ábrán látható a 9 kulccsal zárható hagyományos lakat, amelynek 2 kengyele a lakat nyitott helyzetében kihúzható az 1 lakatházból és elfordít-

ható. Amint azt a 2. ábra jól mutatja, a 2 kengyel által bezárt szabad teret a gyakorlatban meglehetősen nagyra kell választani, hogy a különböző méretű 5 lakatpánpárokhoz is használható legyen. A szabad térnek az illetéktelen beavatkozások elleni védelmére szolgál a biztonsági kiegészítő szerkezet, amely keményfémről készített 3 betét. A 3 betét az 1. ábrán látható módon a lakat nyitott és a 2 kengyel kifordított helyzetében a 2 kengyel belső íve mentén az 1 lakatház és a 2 kengyel közé bevezethető. A 3 betét lapos testként van kialakítva, amelynek minimális magassága az 1 lakat és a 2 kengyel nyitott állapotban legtávolabbi pontja közötti távolsággal egyezik meg, szélessége pedig legalább a 2 kengyel szárai közötti távolsággal azonos. A 3 betét vastagsága a 2 kengyel átmérőjénél nagyobb kell, hogy legyen. A 3 betétet az 1 lakatház tetejéhez illeszkedő 8 sík felület, ehhez derékszögben csatlakozó 10 sík felület, a 2 kengyel ívét követő 11 íves felület, a 12 lekerekítés és az 5 lakatpánt befogadására alkalmas 6 és 7 sík felület határolja. A 3 betéten 4 „U” keresztmetszetű vályú van kialakítva. A 4 vályú szélessége a 2 kengyel átmérőjénél szélesebb, mélysége minimálisan a 2 kengyel átmérőjével egyezik meg.

A 3 betét használatához a lakatot a 9 kulccsal ki kell nyitni és a 2 kengyelt 180° -ban el kell fordítani. Ebben a helyzetben a 3 betétet az álló kengyelvég felől a 2 kengyel szárai közé be kell vezetni úgy, hogy a 4 vályú a 2 kengyel belső ívén felfeküdjön. A 2 kengyelt ezek után vissza-forgatva, az az 5 lakatpánpárba beakasztható és a lakat bezárható.

A találmány szerinti biztonsági kiegészítő szerkezet előnye a nagyobb biztonság, a könnyű kezelhetőség és a gazdaságos gyárthatóság.

Szabadalmi igénypontok

1. Biztonsági kiegészítő szerkezet lakatokhoz, amelynek a lakatház és a kengyel közötti teret kitöltő betétből áll, azzal jellemezve, hogy a betét (3) a kengyelhez (2) belülről illeszkedő vályúval (4) van kialakítva, az „U” keresztmetszetű vályú (4) átmérője a kengyel (2) átmérőjénél nagyobb, továbbá a lakat zárt helyzetében a betét a kengyel (2) egyik végén a lakatházhoz (1) illeszkedik, a másik végén attól térközzel van elválasztva.

2. Az 1. igénypont szerinti biztonsági kiegészítő szerkezet, azzal jellemezve, hogy a betét (3) anyaga keményfém.

3. Az 1. igénypont szerinti biztonsági kiegészítő szerkezet, azzal jellemezve, hogy a betét (3) anyaga betétszálas ötvözet.

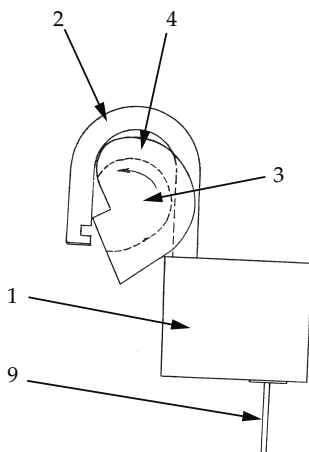
4. Az 1–3. igénypont bármelyike szerinti biztonsági kiegészítő szerkezet, azzal jellemezve, hogy a betéten kialakított vályú (4) mélysége nagyobb, mint a kengyel (2) átmérője.

Kivonat

Biztonsági kiegészítő szerkezet lakatokhoz

A találmány biztonsági kiegészítő szerkezet lakatokhoz, amelynek a lakatház és a kengyel közötti teret kitöltő betétből áll. A találmány lényege, hogy a betét (3) a kengyelhez (2) belülről illeszkedő „U” keresztmetszetű vályúval (4) van kialakítva. Az „U” keresztmetszetű vályú (4) átmérője a kengyel (2)

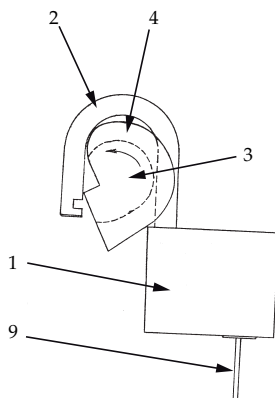
átmérőjénél nagyobb, és a lakat zárt helyzetében a betét (3) a kengyel (2) egyik végén a lakatházhoz (1) illeszkedik, a másik végén pedig attól térköz-zel el van választva.



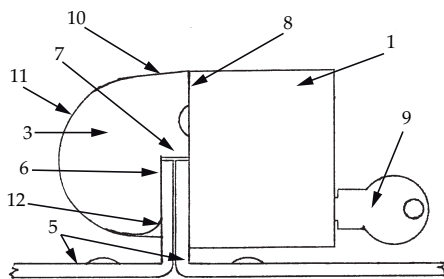
1. ábra

Jellemző ábra: 1. ábra

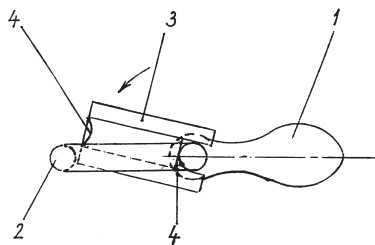
Rajzok



1. ábra



2. ábra



3. ábra

