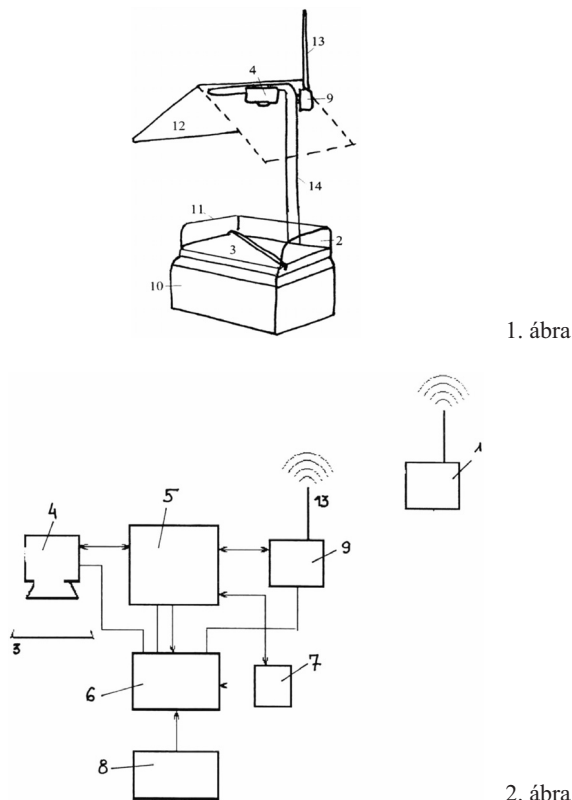


Megadott használati mintaoltalmak

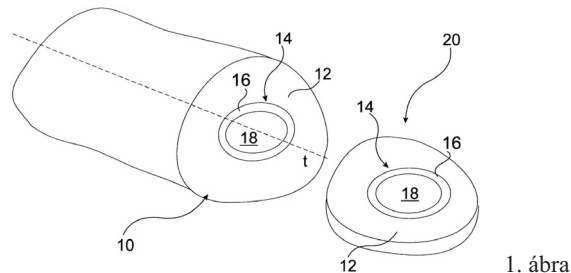
A – SZEKCÍÓ
KÖZSZÜKSÉGLETI CIKKEK

- (51) *A01M 1/00* (2006.01)
A01M 5/00 (2006.01)
(11) **003670** 2009.09.08.
(21) **U 09 00092** (22) **2009.04.29.**
(73) (72) dr. Pénzes Béla 50%, Pomáz (HU);
dr. Láng Zoltán 25%, Budapest (HU);
Medveczky Endre 25%, Budapest (HU)
(54) **Rovarsapda-elrendezés**
(74) Benkőné Csillag Lucia szabadalmi ügyvivő, Budapest

(57) Rovarsapda-elrendezés, melynek adott irányból belátható gyűjtőfelülettel (3) rendelkező feromonos rovarsapdája (2), a csapda gyűjtőfelületére (3) irányított digitális kamera modulja (4) és azzal kapcsolt legalább egy adó-vevő modulja (9) van azzal jellemezve, hogy időjárás-álló tokozatban (10) energiaelosztóra (6) kapcsolt belső energiaforrása (8) van, ahol a kameramodul (4) és adó-vevő modul (9) egymáshoz és az energiaelosztóhoz időzítővel (7) kombinált mikrokontroller (5) egy-ségen keresztül kapcsolódik.

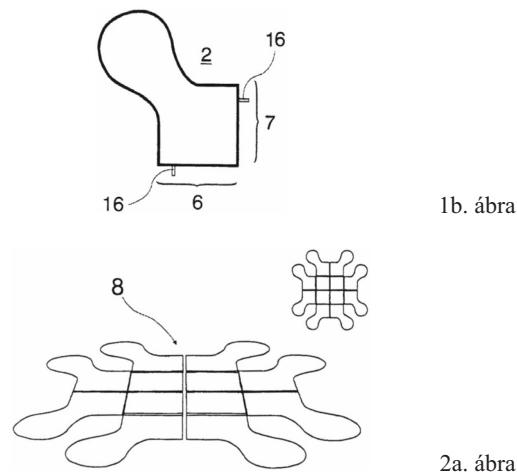


(57) Tojással töltött élelmiszer-ipari termék, amely hossz tengellyel (t) rendelkező hús vagy hús jellegű darabárut (12) tartalmaz, azzal jellemezve, hogy a darabáru (12) hossz tengelye (t) mentén legalább egy tojásrúd (14) van a darabáru (12) belsejében elrendezve.



- (51) *A47F 1/00* (2006.01)
A47F 5/00 (2006.01)
(11) **003674** 2009.09.08.
(21) **U 09 00062** (22) **2009.03.31.**
(73) Coca-Cola Beverages (Magyarország) Kft., Dunaharaszti (HU)
(72) Grünwald Róbert, Dunaharaszti (HU)
(54) **Elemkészlet hasonló árucikkek összefüggő réteges alakzatban való tárolását szolgáló variálható polcokhoz**
(74) dr. Köteles Zoltán, S.B.G. & K. Szabadalmi Ügyvivői Iroda, Budapest

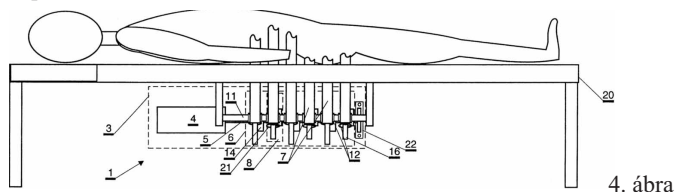
(57) Elemkészlet hasonló árucikkek összefüggő réteges alakzatban való tárolását szolgáló variálható polcokhoz, azzal jellemezve, hogy a készlet sík lemezserű elemekből (1, 2, 3, 4) kialakított kétdimenziós alakzatokat tartalmaz, amelyek között a teljes elemkészlet számosságánál kisebb N fajta számú különböző alakú elem van, és amely készletbeli lemezserű elemek (1, 2, 3, 4) mindegyike egy vagy több csatlakozó éllel (5, 6, 7) van kialakítva, és a csatlakozó éleken (5, 6, 7) a szomszédos lemezserű elemeket (1, 2, 3, 4) síkban összekapcsoló szerkezeti csatlakozó elemek (16) vannak.



- (51) *A23L 1/32* (2006.01)
A23P 1/00 (2006.01)
(11) **003669** 2009.09.08.
(21) **U 09 00093** (22) **2009.05.04.**
(73) Korrekt Kereskedelmi és Ügyviteli Szolgáltató Bt., Budapest (HU)
(72) Szabad Károly, Budapest (HU)
(54) **Tojással töltött élelmiszer-ipari termék**
(66) U0900078 2009.04.16. HU
(74) Kacsuk Zsófia szabadalmi ügyvivő, Budapest

- (51) *A61H 11/00* (2006.01)
(11) **003668** 2009.09.08.
(21) **U 09 00097** (22) **2009.05.11.**
(73) (72) Csapó György, Budapest (HU);
Csapó Györgyné, Budapest (HU)
(54) **Fogyasztó eszköz alakformálásra**
(74) Király György, JUREX Iparjogvédelmi Iroda, Budapest

(57) Fogyasztó eszköz (1) alakformálásra, amely a test formálандó felületét legalább részben körülölelő stimuláló eszközből (2) fekvő felületből (20) és a stimuláló eszköz (2) mozgására alkalmas mozgatóberendezésből (3) áll, amely mozgatóberendezés (3) villanymotorból (4), és a villanymotor (4) tengelyéhez (5) illesztett közlő elemekkel (8) kialakított közlőműből (6) áll, a stimuláló eszköz (2) pántokból (7) van kialakítva, a közlőmű (6) a pántok (7) egymástól eltérő fázisban való megfeszítésére, illetve lazítására alkalmas közlő elemekkel (8) van ellátva, azzal jellemezve, hogy a közlőmű (6) a fekvő felület (20) alatt van elrendezve, a test hossz tengelyével megközelítően párhuzamos tengelyállással, a stimuláló eszközt (2) alkotó pántok (7) párosával, egyik végeikkel (9) ugyanahhoz a közlő elemhez (8) vannak kapcsolva, az azonos közlő elemhez (8) kapcsolt pántok (7) másik végei (10) a test formálандó felületét körülölelően oldható módon vannak egymáshoz kapcsolva.

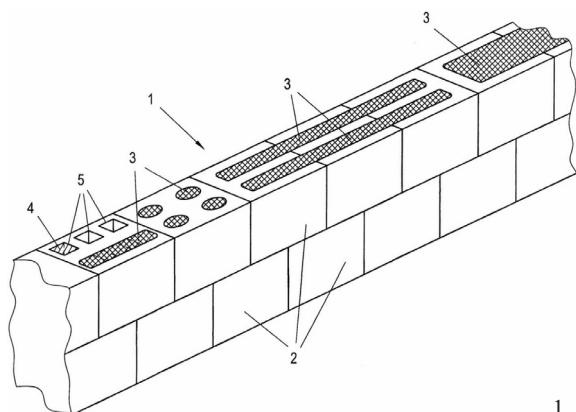


4. ábra

E – SZEKCIÓ
HELYHEZ KÖTÖTT LÉTESÍTMÉNYEK

- (51) **E04B 2/14** (2006.01)
 (11) **003672** 2009.09.08.
 (21) **U 09 00090** (22) **2004.03.03.**
 (73) (72) Roitmair, Helmut, Pichl bei Wels (AT)
 (54) **Összetett építőelem-szerkezet**
 (30) 356/2003 2003.03.07. AT
 902/2003 2003.06.11. AT
 (74) Kis-Kovács Annemarie, DANUBIA Szabadalmi és Jogi Iroda Kft., Budapest

(57) Összetett építőelem-szerkezet (1), amely nagyszámú, poliuretánhab-alapú expandált műanyag alakjában jelen lévő összekötőanyag (3) segítségével egymással összekötött építőelemet (2) tartalmaz, azzal jellemezve, hogy két, egymással összekötött építőelem (2) közötti ragasztási rés lényegében állandó – legfeljebb 1 mm-t kitevő – szélességgel (d) rendelkezik.



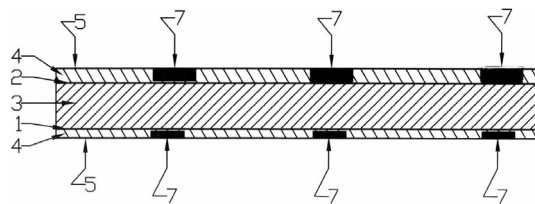
1. ábra

- (51) **E04C 2/00** (2006.01)
E04C 2/24 (2006.01)
 (11) **003671** 2009.09.08.
 (21) **U 09 00091** (22) **2009.04.29.**
 (73) (72) Rusznák László, Berkenye (HU)

(54) **Többrétegű légtömör falpanel, elsősorban passzív házakhoz**

(57) Többrétegű légtömör falpanel, elsősorban passzív házakhoz, amelynek fegyverzetei közötti tér alacsony hővezetési tényezőjű szigetelőanyaggal van kitöltve, azzal jellemezve, hogy a külső és a belső fegyverzet (1,2) között

$\lambda \leq 0,03$ [W/mK], ahol a λ a hővezetési tényező, zártcellás szerkezetű keményhab szigetelőanyag (3) van elhelyezve, továbbá a belső fegyverzet (2) vagy a külső fegyverzet (1) másik oldalára további szigetelőanyag-réteg (4) van felhordva.

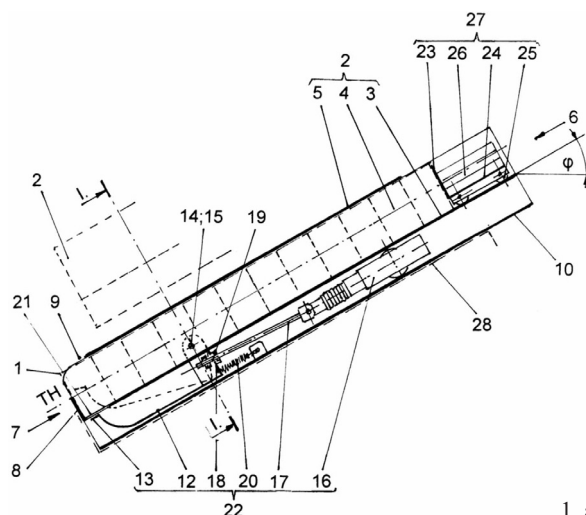


3. ábra

G – SZEKCIÓ
FIZIKA

- (51) **G07F 11/00** (2006.01)
G07F 5/00 (2006.01)
G07F 11/46 (2006.01)
 (11) **003675** 2009.09.09.
 (21) **U 09 00108** (22) **2009.05.25.**
 (73) (72) Szabó Kálmán 70%, Budakeszi (HU);
 dr. Végh György 30%, Budapest (HU)
 (54) **Szerkezeti elrendezés árucikkeket, különösen tároló vagy burkoló dobozban árusított árucikkeket árusító árukiadó automatákhoz**
 (74) Tóth-Szabó István szabadalmi ügyvivő, Budapest

(57) Szerkezeti elrendezés árucikkeket, különösen tároló vagy burkoló dobozban árusított árucikkeket árusító árukiadó automatákhoz, amely az árucikk részére tárolóeszközöket, ezeknél elrendezett kiadó szerelvényeket és előtoló szerelvényeket tartalmaz, azzal jellemezve hogy a tárolóeszközök (2, 2A) legalább egy alsó és két oldalsó hosszanti vezetőelem (3, 4) tartalmaznak, ahol a két oldalsó hosszanti vezetőelem (4) közötti távolság és a közöttük lévő árucikk (1) azonos irányú mérete közötti laza illesztés van, a tárolóeszköz (2, 2A) alatt van elrendezve a kiadó szerelvény (22), amelynek a tárolóeszköz (2, 2A) kiadó végénél (7) egy mozgó kiadónyelve (13, 13A) van, a kiadónyelv (13, 13A) mozgási pályája a tárolóeszköz (2, 2A) hossz tengelyére (TH) merőleges sík vagy egy vízszintes tengelyű íves felület, a kiadónyelvnek (13, 13A) két szélső állása van, az alsó állásban a kiadónyelv (13, 13A) legmagasabb pontja a tárolóeszközben (2, 2A) lévő árucikk (1) legalacsonyabb pontja alatt, felső állásban pedig az árucikk (1) előtt van, a kiadónyelv (13, 13A) működtetett kapcsolatban van egy elektromos mozgató egységgel (16) az előtoló szerelvénynek (27) egy, a tárolóeszközben (2, 2A) önmagával párhuzamosan mozgó előtolóeleme (23) van, amely működtetett kapcsolatban van egy állandó nagyságú előtoló erőt biztosító mozgató egységgel (26).



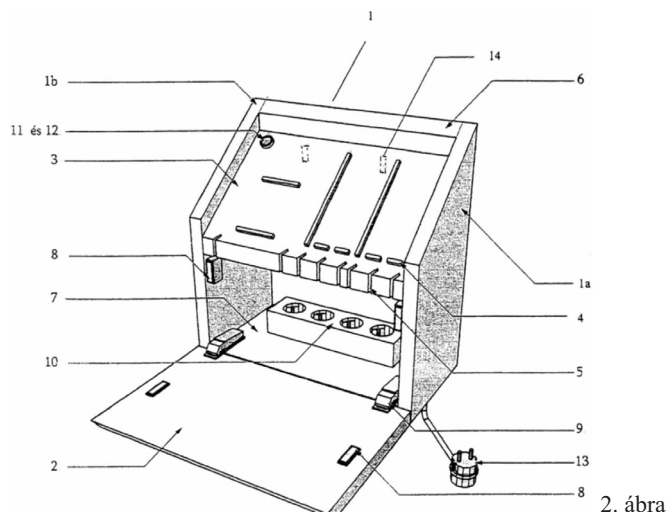
1. ábra

H – SZEKCIÓ
VILLAMOSSÁG

- (51) **H02J 7/00** (2006.01)
 (11) **003673** 2009.09.08.
 (21) **U 09 00089** (22) **2009.04.28.**
 (73) (72) Krisztián-Világos István, Dorog (HU)
 (54) **Tárolóeszköz elektronikus készülékek, főleg mobiltelefonok energiaforrásainak feltöltése alatti elhelyezésére**
 (74) Horváthné Faber Enikő, ADVOPATENT Szabadalmi és Védjegy Iroda, Budapest

(57) Tárolóeszköz elektronikus készülékek, főleg mobiltelefonok energiaforrásainak feltöltése alatti elhelyezésére, amelynek befoglaló háza és villamos hálózathoz csatlakoztatott tápegysége van azzal jellemezve, hogy a befoglaló ház (1) homlokfelületén nyitható előlap (2) van, a befoglaló ház (1) jobb oldali határolófalának (1a) és bal oldali határoló falának (1b) előlap (2) felőli magassági mérete kisebb a hátlap (6) felőli magassági méretükénél, a jobb oldali határoló fal (1a) és a bal oldali határoló fal (1b) között lévő ferde síkú fedlapon (3) a tölteni kívánt készülékek stabil elhelyezésére alkalmas megtámasztó bordák (4), valamint a készülékek vezetékai számára szolgáló átvezető rések (5) vannak, a befoglaló ház (1) belsejében hálózati feszültséghez csatlakoztatható, legalább egy darab bemeneti egység (10) van, amely bemeneti egységgel (10) a fedlapon (3) elhelyezett, az eszköz áramtalanítását

lehetővé tevő kapcsoló (11) van összeköttetésben, a kapcsolóval (11) pedig az eszköz feszültség alatti állapotát jelző kontrolllámpa (12) van egybeépítve.



A rovatban meghirdetett használati mintaoltalmak száma: 8 db.